

## 一、概述

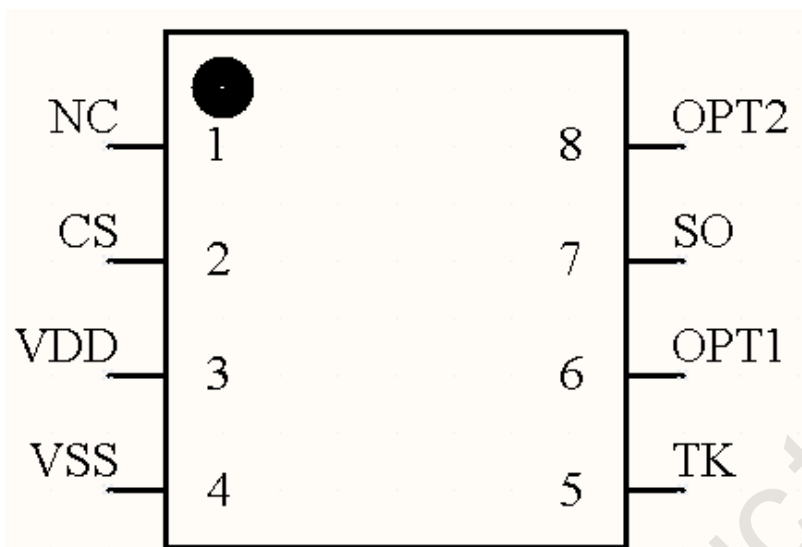
JSM8022 是一款单通道电容式触摸输入，单路 PWM 输出，用于 LED 灯光开关控制及亮度调节的触摸芯片，灯光无闪屏，性能稳定，高抗干扰。

可应用于触摸调光 LED 台灯，触摸调光 LED 壁灯或其他需要 PWM 输出控制的触摸式产品。

## 二、产品特点

- 工作电压：2.0~5.5V
- 灯光亮度可根据需要随意调节，选择范围广
- PWM 输出频率 31K
- OPT 选项选择四种工作模式
- 内置软件平滑滤波算法，可有效防止外部噪声干扰而导致的误动作
- 环境值自适应算法，工作环境发生变化可以自动适应
- 应用电路简单，外围器件少，加工方便，成本低
- 抗干扰性能好，ESD 可达 4KV
- 产品可用于玻璃、陶瓷、塑料、亚克力等介质表面

### 三、封装及引脚描述



NO.	名称	描述
1	NC	无连接
2	CS	采样电容输入脚
3	VDD	电源
4	VSS	地
5	TK	触摸输入
6	OPT1	选项输入 1
7	SO	PWM 输出
8	OPT2	选项输入 2

## 四、 功能描述

TK 触摸输入对应 SO 灯光控制输出 ( PWM )。共有四种功能可选，由 OPT1/OPT2 管脚上电前的输入状态来决定。具体如下：

模式	OPT1	OPT2	调光方式	描述
1	1	1	无亮度记忆无亮度缓冲	无级调光
2	0	1	无亮度记忆有亮度缓冲	无级调光
3	1	0	有亮度记忆有亮度缓冲	无级调光
4	0	0	顺序低→中→高→灭	三段调光

以下为详细功能说明：

**模式 1：**无亮度记忆无亮度缓冲 LED 触摸无级调光功能如下：

- ◆初始上电时，灯为关灭状态；
- ◆短按触摸（触摸持续时间小于 550ms）时，可实现灯光的亮灭控制。一次短按触摸，灯亮；再一次短按触摸，灯灭；如此循环。灯光点亮或关灭时，无亮度缓冲，且灯光点亮的初始亮度固定为全亮度的 90%；
- ◆长按触摸（触摸持续时间大于 550ms）时，可实现灯光无级亮度调节。一次长按触摸，灯光亮度逐渐增加，松开时灯光亮度停在松开时刻对应的亮度，若长按时间超过 3 秒钟，则灯光亮度达到最大亮度后不再变化；再一次长按触摸，灯光亮度逐渐降低，松开时灯光亮度停在松开时刻对应的亮度，若长按时间超过 3 秒钟，则灯光亮度达到最小亮度后不再变化；如此循环；
- ◆短按触摸和长按触摸可以在任何时候随意使用，相互之间功能不受干扰和限制。

**模式 2：**无亮度记忆有亮度缓冲的 LED 触摸无级调光功能：

- ◆是在模式 1 的基础上，在点击触摸开灯和关灯时，通过使灯光由一个较低亮度平滑过渡到开灯初始亮度，在点击触摸关灯时，使灯光由当前亮度平滑降低直至关灭，从而达到亮度平滑变化的视觉缓冲效果，起到保护眼睛和视力的效果。

**模式 3：**有亮度记忆有亮度缓冲的 LED 触摸无级调光功能：

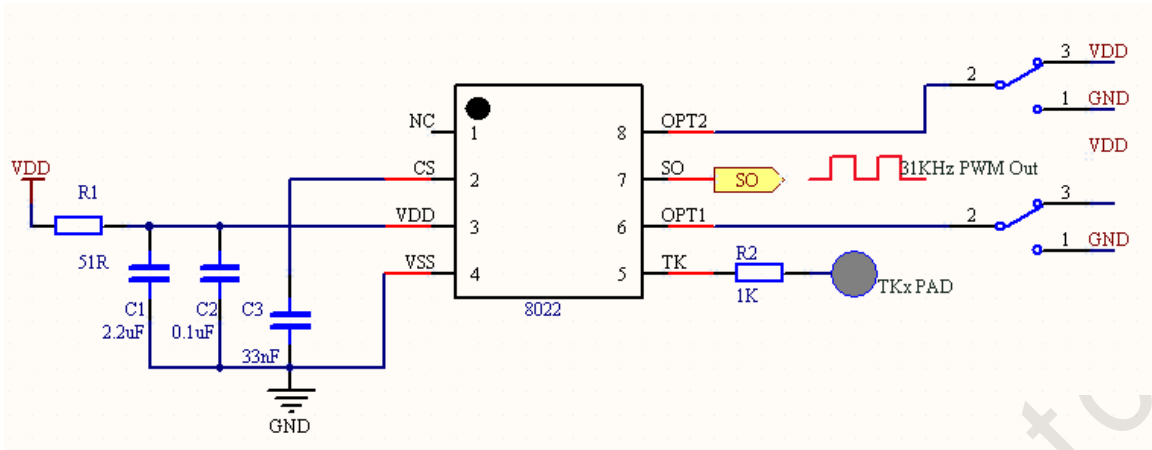
- ◆是在模式 2 的基础上增加了亮度记忆功能。即在电源不断电的情况下，每次点击触摸关灯时的亮度会被记忆，下次点击触摸开灯时会以此亮度作为初始亮度。在电源掉电的情况下，重新上电后的第一次点击触摸开灯，初始亮度固定为全亮度的 90%。

**模式 4：**LED 三段触摸调光功能：

- ◆初始上电时，灯为关灭状态；
- ◆每次点击触摸，灯光亮度按低亮度->中亮度->高亮度->灭依次循环变化。

**10% 40% 100%**

## 五、应用电路



注意：

当介质材料及厚度等差异较大时，可通过调整 CS 与 GND 之间的 C3 电容来调节触摸灵敏度。电容容值越大，灵敏度越高；电容容值越小灵敏度越低。

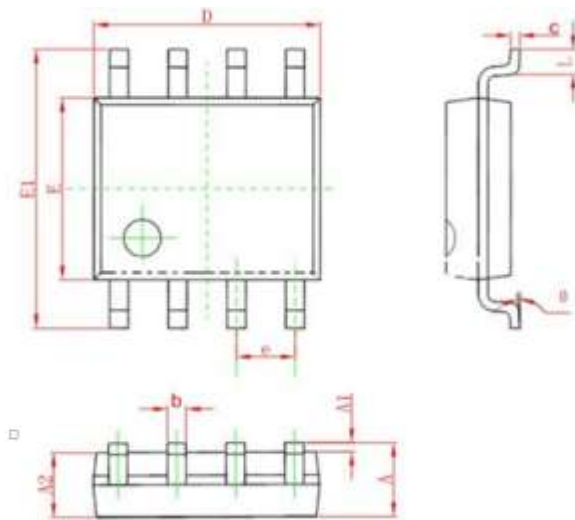
## 六、绝对最大值

项目	符号	额定值	单位
电源电压	V <sub>DD</sub>	-0.3 ~ 5.5	V
输入/输出电压	V <sub>I</sub> / V <sub>O</sub>	GND-0.3 ~ V <sub>DD</sub> +0.3	V
工作温度	T <sub>DD</sub>	-20 ~ 70	°C
储藏温度	T <sub>ST</sub>	-50 ~ 125	°C

## 七、电气参数 (OPT1=1, OPT2=1, C<sub>s</sub>=22nF, 环境温度为 25°C)

参数	符号	条件	最小值	典型值	最大值	单位
工作电压	V <sub>DD</sub>	-	2.5	3.0	5.5	V
待机电流	I <sub>sb</sub>	V <sub>DD</sub> =5.0V	5	6	7	uA
		V <sub>DD</sub> =3.0V	3	4	6	uA
输入引脚	V <sub>IL</sub>	输入低电压范围	0	-	0.3	V <sub>DD</sub>
输入引脚	V <sub>IH</sub>	输入高电压范围	0.7	-	1.0	V <sub>DD</sub>
PWM 输出频率	F <sub>pwm</sub>	-	-	31	-	KHz

### 八、封装尺寸图



Symbol	Dimensions (mm)		
	Min	Prefer	Max
A	1.35	1.6	1.75
A1	0.1	0.15	0.2
A2	1.35	1.45	1.55
b	0.35	0.4	0.5
c	0.1	0.15	0.2
D	4.85	5	5.15
E	3.85	4	4.15
E1	5.8	6	6.2
e	1.2	1.25	1.3
L	0.4	0.5	0.6
$\theta$	0°	8°	13°