

JSM8233LF

单按键触摸开关 IC

版本	更新时间	更新说明	描述
V1.0	2019-4-10	首版	单按键触摸开关 IC
V2.0	2019-4-30	删除引脚排列图，增加封装尺寸图	单按键触摸开关 IC

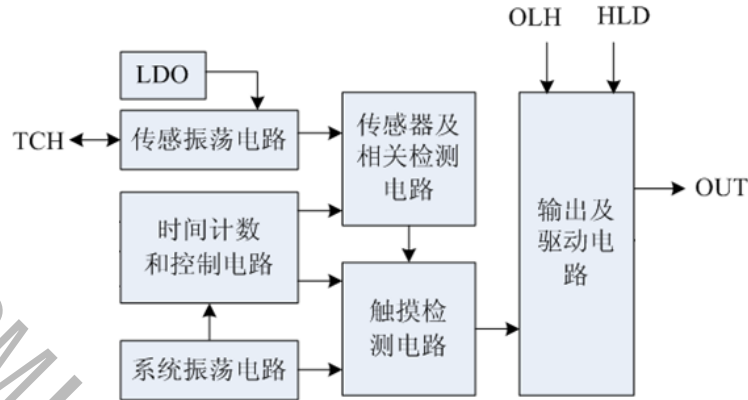
一、概述

JSM8233LF 是一款单按键触摸及接近感应开关，其用途是替代传统的机械型开关。该 IC 采用 CMOS 工艺制造，结构简单，性能稳定。该 IC 通过引脚可配置成多种模式，可广泛应用于灯光控制、玩具、家用电器等产品。

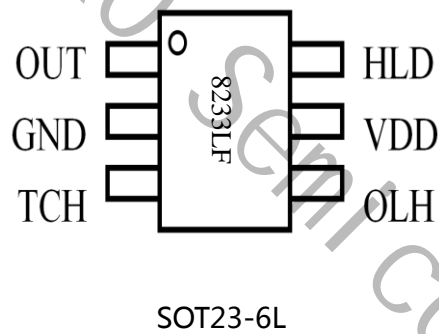
二、特点

- ◆ 工作电压：2.4V~5.5V
- ◆ 低功耗模式仅 1.5uA(在 3V 且无负载)
- ◆ 电源稳定后，0.5S 内完成上电初始化
- ◆ 外部配置引脚设置为多种模式
- ◆ 内置稳压电路
- ◆ 灵敏度自动校准功能，工作环境发生变化可以快速自动适应
- ◆ 最长输出约 16S
- ◆ 高可靠性，芯片内置去抖动电路，可有效防止外部噪声干扰而导致的误动作
- ◆ 可用于玻璃、陶瓷、塑料等介质表面
- ◆ SOT23-6L 封装

三、功能模块图



四、封装及引脚描述



NO.	名称	描述
1	OUT	CMOS 输出
2	GND	负电源
3	TCH	TOUCH PAD 输入
4	OLH	输出高/低有效模式选择
5	VDD	正电源
6	HLD	保持/同步模式选择

五、 功能描述

可通过外部配置引脚设置为多种模式。外部配置引脚悬空时，配置位自动设置为默认值(Default)。

名称	选项	功能
HLD	=1	保持模式
	=0(Default)	同步模式
OLH	=1	输出低电平有效
	=0(Default)	输出高电平有效

1 低功耗模式

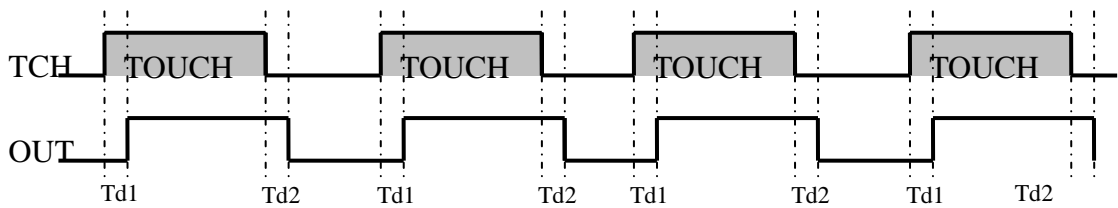
芯片通常情况下在低功耗模式下运行，以节省能耗。在此模式下的，侦测到按键信号后，会切换至快速模式，直到按键触摸释放，并保持约 10S，然后返回低功耗模式。

2 保持/同步模式(HLD)

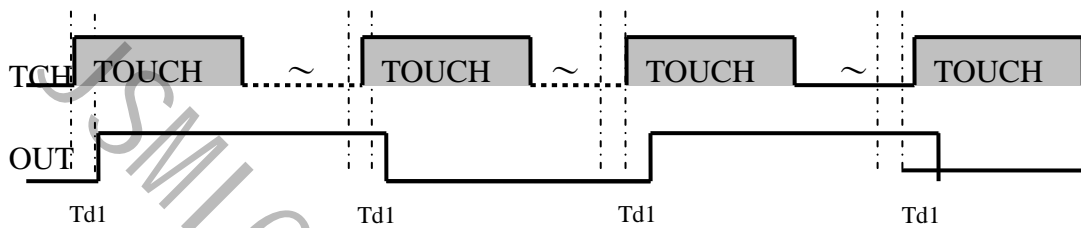
当 PIN 脚 HLD 悬空时，默认下拉为低电平，置为同步模式。

设置 HLD=0，则选择同步模式，此时 PIN 脚 OUT 的状态与触摸响应同步：只有检测到触摸时有输出响应；当触摸消失时，OUT 的状态恢复为初始状态。

设置 HLD=1，则选择保持模式，此时 PIN 脚 OUT 的状态受在触摸响应控制下保持，当触摸消失后仍保持为响应状态；再次触摸并响应后恢复为初始状态，如下图所示。



同步模式示意图



保持模式示意图

注：Td1 为 TOUCH 响应延迟时间, Td2 为 TOUCH 撤销延迟。

3 最长按键输出时间

若有物体盖住检测板，可能造成足以侦测到的变化量，一直处于检测到有触摸的状态。为避免此情况，设置了最长按键时间约 16S，当检测到触摸信号超过这个时间，系统会复位，输出变为无效。

4 输出模式选择 (OLH、HLD)

可设置多种输出模式，悬空时，默认为下拉低电平状态。

HLD	OLH	OUT
0	0	直接模式，CMOS 输出高电平有效（默认）
0	1	直接模式，CMOS 输出高电平有效
1	0	锁存 (toggle) 输出，上电状态=0
1	1	锁存 (toggle) 输出，上电状态=1

5 灵敏度调节

5-1 外接调节电容 Cj

调节电容值的范围是 0pF ~ 75pF，电容值的增加将导致灵敏度降低。

5-2 改变连接到 TCH 的 TOUCH PAD 的面积和形状

如需增加触摸感应灵敏度，可适当增大 TOUCH PAD 的面积；但 TOUCH PAD 面积增大到一定程度后，面积的继续增加几乎不能对灵敏度产生影响。

5-3 TOUCH PAD 到 TCH 引脚的导线长度及 PCB 的布局，都会对灵敏度产生一定的影响。

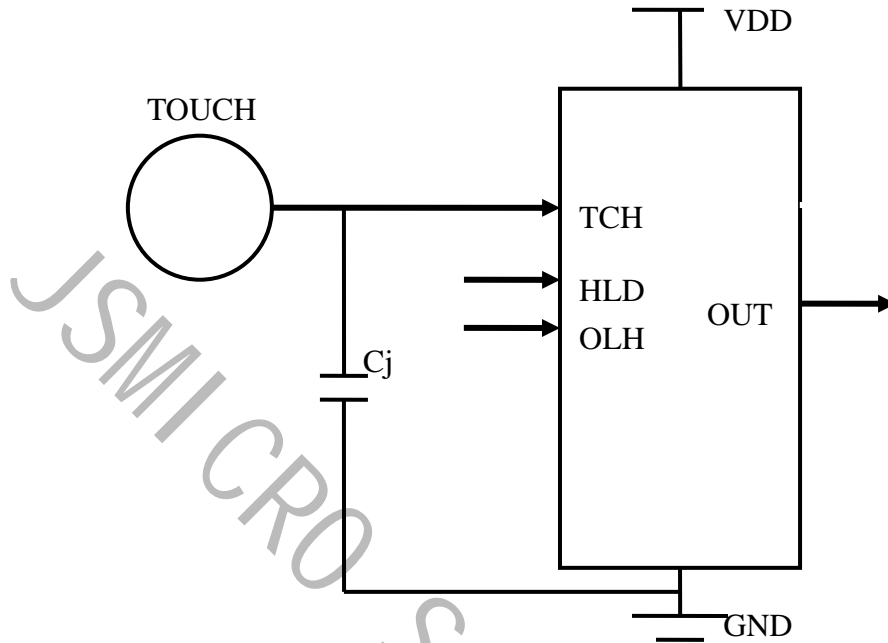
六、绝对最大值 (所有电压以 GND 为参考)

项目	符号	额定值	单位
供给电压	V_{DD}	-0.3 ~ 5.5	V
输入/输出电压	V_I / V_O	GND-0.3 ~ VDD+0.3	V
工作温度	T_{DD}	0 ~ 70	°C
储藏温度	T_{ST}	-20 ~ 125	°C

七、电气参数 (所有电压以 GND 为参考, VDD=3.0V, 环境温度为 25°C)

参数	符号	条件	最小值	典型值	最大值	单位
工作电压	VDD	启用内部稳压电路	2.4		5.5	V
内部稳压电路输出	VREG		2.2	2.3	2.4	V
静态工作电流 (启用内部稳压电路)	I _{DD}	低功耗模式		1.5		μA
		快速模式		5.1		μA
输入引脚	V _{IL}	输入低电压范围	0		0.2	VDD
输入引脚	V _{IH}	输入高电压范围	0.8		1.0	VDD
输出引脚灌电流	I _{OL}	VDD=3V, VOL=1.0V		10.1		mA
输出引脚拉电流	I _{OH}	VDD=3V, VOH=2.0V		8.2		mA

八、典型应用电路图



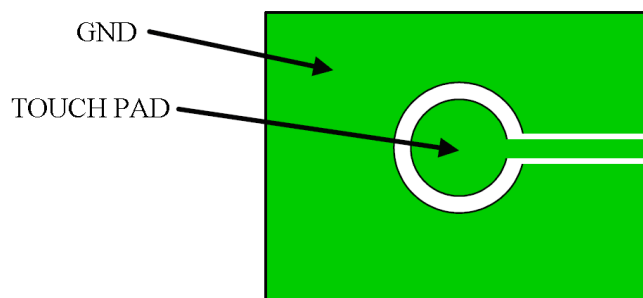
注：1. Cj 指调节灵敏度的电容，电容值大小 0pF~75pF。电容越小灵敏度越高。

2. VDD 与 GND 间需并联滤波电容 C0 以消除噪声，建议值 10uF 或更大。供电电源必须稳定，如果电源电压漂移或者快速变化，可能引起灵敏度漂移或者检测错误。

3. TOUCH PAD 的形状与面积、以及与 TCH 引脚间导线长度，均会对触摸感应灵敏度产生影响。

4. 从 TOUCH PAD 到 IC 管脚 TCH 不要与其他快速跳变的信号线并行或者与其他线交叉。

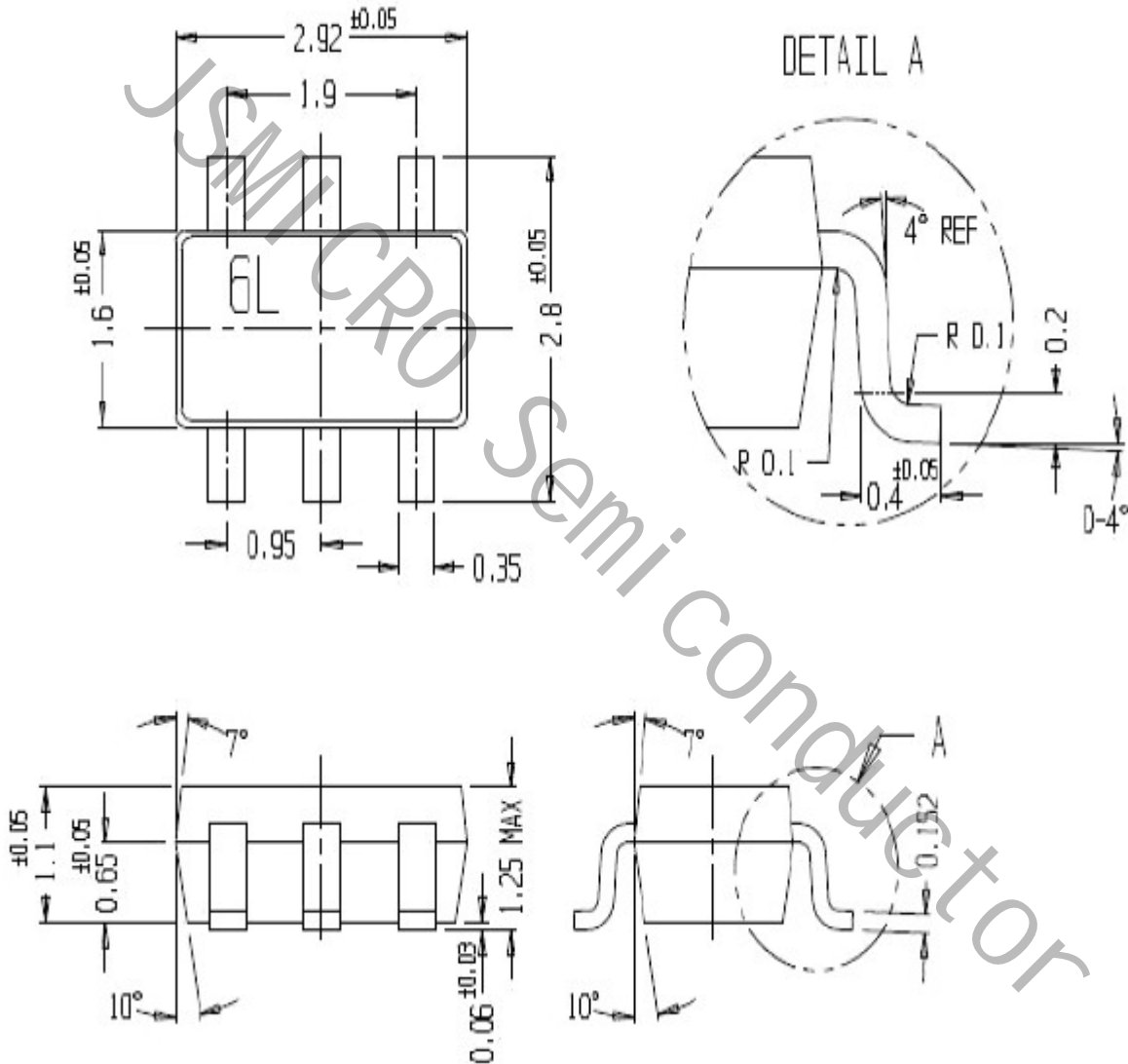
TOUCH PAD 需用 GND 保护，请参考下图。



5. 外围 PCB 电路布线规则具体可参考《JSM电容式触摸 IC PCB 布线注意事项说明》文件。

6. 以上功能选项脚若选择默认值，建议接到固定电平，如需选择输出同步模式，HLD 脚建议接到 GND。

九、封装尺寸图



十、注意：

1. 以上信息如有更新，将不另作通知，请用户在使用前先确定手中的数据是否为最新版本。

2. 对于错误或不恰当操作所导致的后果，我们将不承担责任。