

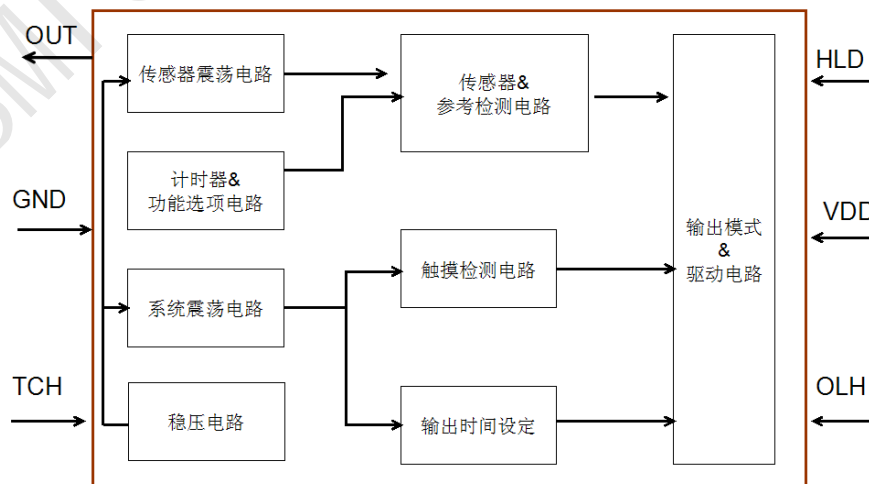
## 一、概述

JSM8233LG 是一款用于单按键触摸及接近感应开关，其用途是替代传统的机械型开关。芯片采用 CMOS 工艺制造，结构简单，内置 LDO 性能稳定，可通过引脚配置成多种模式，广泛应用于灯光控制、玩具、家用电器等产品。

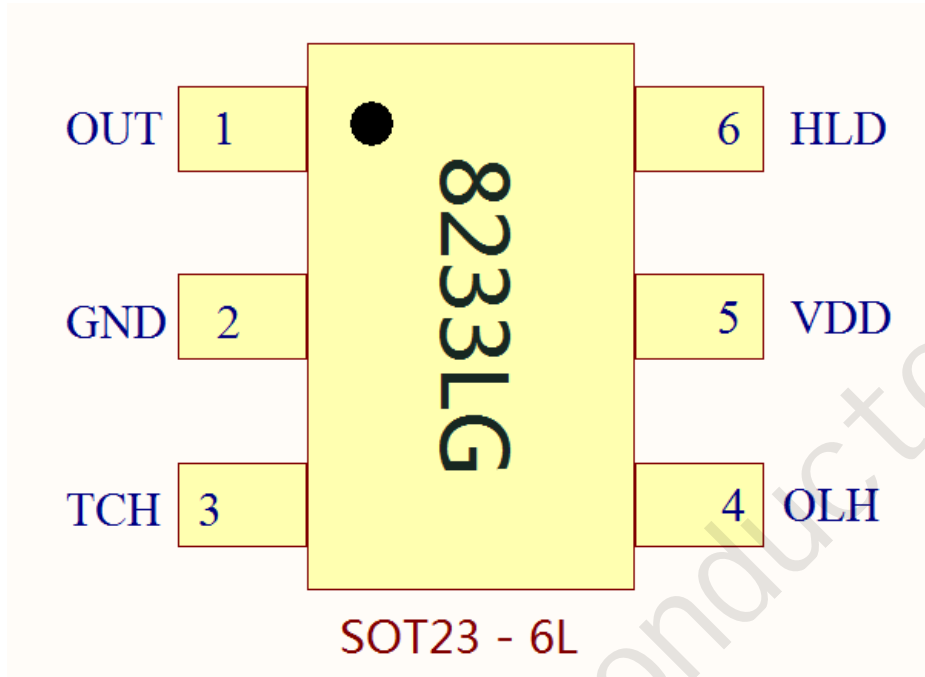
## 二、产品特点

- ◆ 工作电压：2.4V~5.5V
- ◆ 低功耗模式仅 1.5uA(在 3.0V 且无负载)，快速模式电流 4uA
- ◆ 最大响应时间为低功耗模式下 160ms(VDD 为 3V)
- ◆ 内置 LDO 稳压电路在电源稳定后，0.5s 内完成上电初始化
- ◆ 灵敏度自动校准功能，工作环境发生变化可以快速校正更新
- ◆ 外部配置引脚设置为多种模式
- ◆ 无输出时间限制，可用于入耳检测产品。
- ◆ 高可靠性，芯片内置去抖动电路，可有效防止外部噪声干扰而导致的误动作
- ◆ 可用于玻璃、陶瓷、塑料等介质表面

## 三、芯片内部功能模块图



#### 四、封装及引脚描述



NO.	名称	
1	OUT	CMOS 输出
2	GND	负电源
3	TCH	Touch Pad 输入检测
4	OLH	输出高/低有效模式选择
5	VDD	正电源
6	HLD	保持 / 同步模式选择

## 五、 功能描述

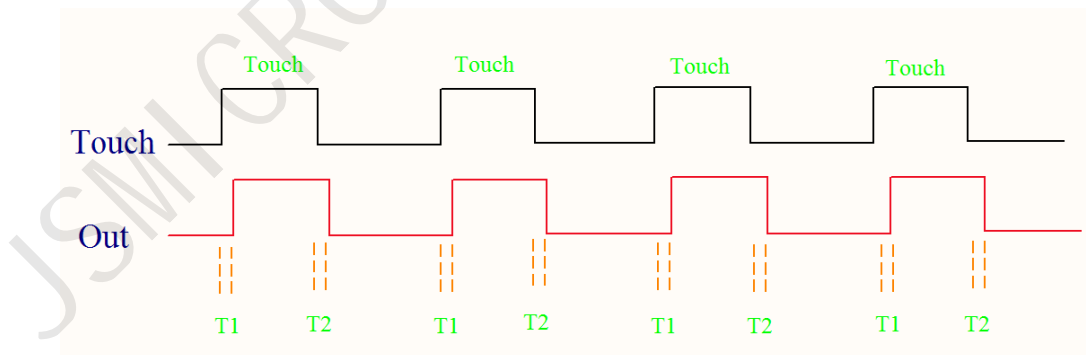
### 1、 输出模式选择

可通过外部配置引脚设置为多种模式。HLD 不建议悬空，建议接 GND 默认值；悬空时，默认为下拉低电平状态。

HLD	OLH	OUT
0	0	直接模式，CMOS 输出高电平有效（默认）
0	1	直接模式，CMOS 输出低电平有效
1	0	保持模式锁存输出，上电状态=0
1	1	保持模式锁存输出，上电状态=1

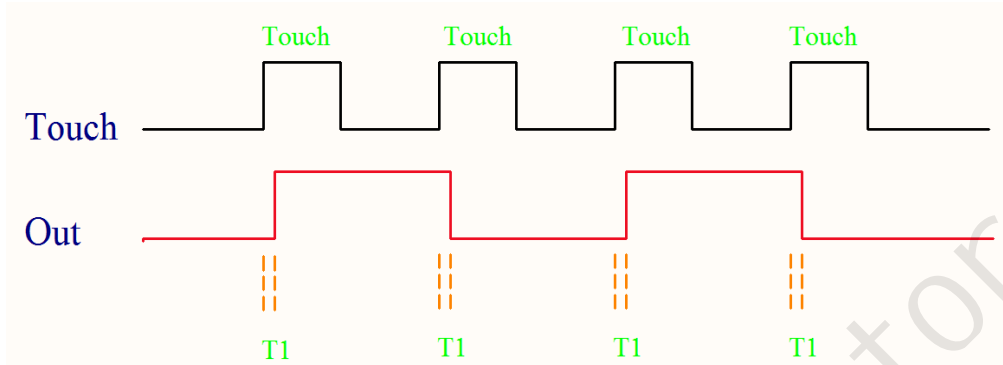
设置 HLD 接 GND 时，选择同步模式，此时 PIN 脚 Out 的状态与触摸响应同步：只有检测到触摸时有输出响应；当触摸消失时，Out 的状态恢复为初始状态。

#### 同步模式：



设置 HLD 接 VDD 时选择保持模式，此时 PIN 脚 Out 的状态受在触摸响应控制下保持：当触摸消失后仍保持为响应状态；再次触摸并响应后恢复为初始状态，如下图所示。

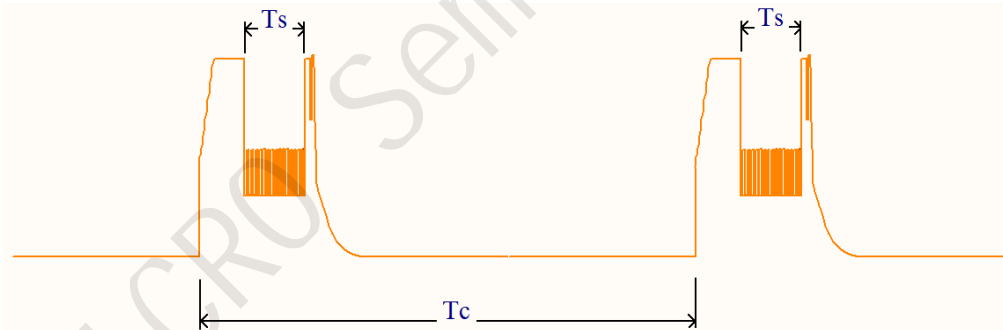
保持模式：



注：T1 为 Touch 响应延迟时间，T2 为 Touch 撤销延迟。

## 2、输入检测电路

Touch 输入检测波形图：



模式	Ts 检测时间	Tc 侦测时间
Normal Mode	1.5±0.2ms	15±2ms
Green Mode	1.5±0.2ms	125±10ms

在 Normal Mode，如果 10s 没有检测到触发会切换到 Green Mode。

### 3、Green Mode

芯片通常在低功耗模式下运行，以节省能耗。在此模式下的，侦测到按键信号后，会切换至快速模式，直到按键触摸释放，并保持约 10s，然后返回低功耗模式。Green Mode 时，检测到触发会立即切换到 Normal Mode，当连续检测到 3 次以上的触发时，第 3 次输出 Touch 波形。

若有物体盖住检测板，可能造成足以侦测到的变化量，一直处于检测到有触摸的状态。芯片无输出时间限制，可以应用入耳检测产品。为方便生产组装测试，建议由主控端控制供电给出复位信号。

### 4、灵敏度调节

#### 4-1 触摸机壳的厚度

盖板厚度范围 0.5mm~1.2mm，厚度的增加将导致灵敏度降低。

#### 4-2 外接调节电容 C

调节电容值的范围 0pF ~ 50pF，电容值的增加将导致灵敏度降低，建议初始调试时使用 10pF 电容。产品外壳越厚，灵敏度越低。可以用 5mm~10mm 的导电硅胶头评估产品的灵敏度。

#### 4-3 调整输入端感应 PAD 的面积

增加 PAD 的面积可增大感应量，建议最小触摸 PAD 面积 3\*5mm 以上，感应面积超过 8\*8mm 以上可能会有概率性误动作。如若输入 PAD 是采用 FPC 材料设计，那么 PAD 镜像层和底层不能铺铜，且走线外围不要走线避免产生寄生电容。

#### 4-4 输入端感应 PAD 到芯片引脚的导线长度及 PCB 的布局

输入端走线越短越好，如果是多层板的设计，建议芯片输入走线外围净空处理。输入 PAD 外围 1mm 不要有干扰信号走线。其它的信号线不要与输入走线并行或交叉，走线应尽量避免高频信号及 RF 信号干扰。

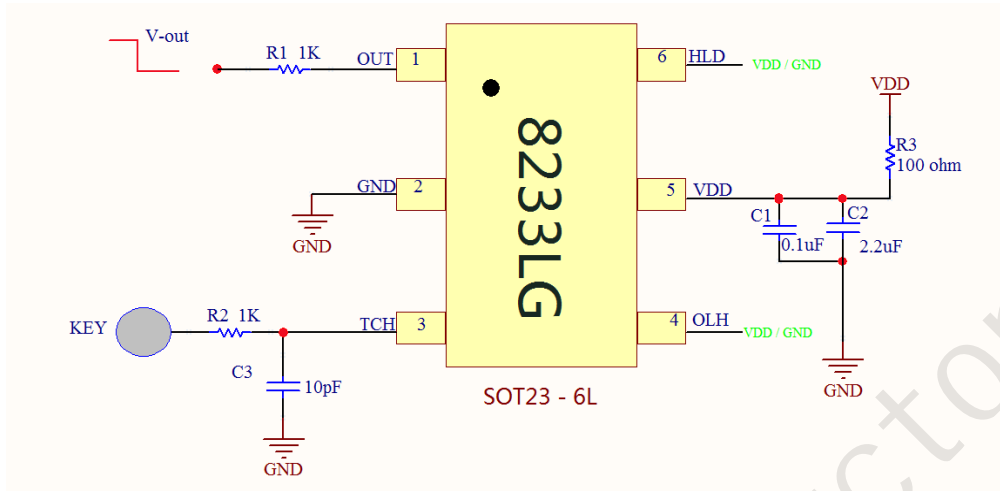
## 六、绝对最大值 (所有电压以 GND 为参考)

项目	符号	额定值	单位
供给电压	$V_{DD}$	-0.3 ~ 6.0	V
输入/输出电压	$V_I / V_O$	GND-0.2 ~ VDD+0.2	V
工作温度	$T_{DD}$	-20 ~ 85	°C
储藏温度	$T_{ST}$	-40 ~ 125	°C

## 七、电气参数 (所有电压以 GND 为参考, VDD=3.0V, 环境温度为 25°C)

参数	符号	条件	最小值	典型值	最大值	单位
工作电压	VDD	启用内部稳压电路	2.4	3.7	5.5	V
内部稳压电路输出	VREG	VDD (3.0V~5.0V)	2.2	2.3	2.4	V
静态工作电流 (启用内部稳压电路)	$I_{DD}$	低功耗模式	-	1.5	3.0	$\mu A$
		快速模式	-	3.5	6.0	$\mu A$
输入引脚	$V_{IL}$	输入低电压范围	0	-	0.2	VDD
输入引脚	$V_{IH}$	输入高电压范围	0.8	-	1.0	VDD
输出引脚灌电流	$I_{OL}$	VDD=3.0V, VOL=0.6V	-	8.0	-	mA
输出响应时间	TR	低功耗模式	-	-	160	ms
		快速模式	-	-	45	ms

## 八、典型应用电路原理图



温馨提示：新设计应用建议先联络技术人员做相关指导。

## 九、封装尺寸图

